



Katalog 2019



Discover  
the potential



**1988** yılında İstanbul'da kurulan ve "Asansör Durak Kapısı Kilidi" üretimiyle Asansör sektörüne adım atan CAN-LIFT, istikrarlı yapısı ve kaliteye gösterdiği titizlik sayesinde kısa sürede Asansör sektörünün ilgisini çekmiştir.

Daha sonraki yıllarda sırası ile, "Asansör Durak Kapısı Amortisörü", "Asansör Durak Kapısı Kilit Açma Lirpompları", "Çift Yönlü Asansör Aşırı Hız Regülatörleri" ve son olarak "Çift ve Tek Yönlü Kaymalı Fren Tertibatları", üretimine geçerek ürün yelpazesini genişletmiştir.

İmalatını yaptığı ürünleri, mesleğinde deneyimli kadrolarla, kaliteli malzeme ve son imalat teknolojilerini kullanarak piyasaya süren CAN-LIFT, kilitler, hız regülatörleri ve frenler için CE belgelerini de almıştır.

Halen kendi mülkü olan 9,800 m<sup>2</sup> kapalı alana sahip modern tesisinde asansör güvenliği ve konforu için üretimine devam eden CAN-LIFT, çeşitli ülkelerde de ısrarla aranan bir marka olmuştur.

Gelinen seviyeyi yeterli görmeyen CAN-LIFT, teknolojiyi ve Asansör sektöründeki gelişmeleri yakından takip ederek, kalitesini daha da üst noktalara taşımayı hedefleyerek, çalışmalarını bu yönde sürdürmektedir.

Established in Istanbul **1988**, CAN-LIFT started with manufacturing "LIFT LANDING DOOR LOCKING DEVICE" for the lift sector and immediately succeeded to attract of market due to its determination and respect to quality.

In the following years, CAN-LIFT wide-spread manufacture range with manufacturing "LIFT LANDING DOOR SHOCK ABSORBER", "LIFT LANDING DOOR RETIRING CAM", "BI-DIRECTIONAL OVERSPEED GOVERNOR and BI and UNI DIRECTIONAL PROGRESSIVE SAFETY GEAR

CAN-LIFT presents its products to market by keeping experienced staff, by using qualified and latest manufacture technologies, took CE certificate for its all locks, bi-directional overspeed governor and bi and uni directional progressive safety gear.

CAN-LIFT is manufacturing its products in its own 9,800 m<sup>2</sup> closed area which is modernized plant and it has been an insistent demand at various countries.

Not being satisfied yet with the level reached, CAN-LIFT is continuously following the technology and the developments in lift sector to improve its quality further on.

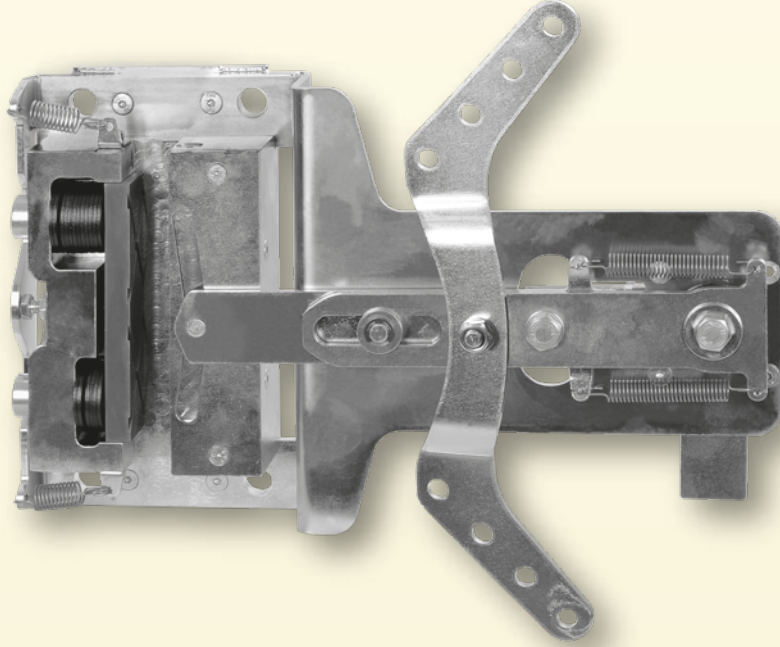
1988'den geleceğe...

since 1988

## CL-SG

### Çift ve Tek Yönlü Kaymalı Fren Tertibatı

Bi and Uni Directional  
Progressive Safety Gear



CL - SG - P - B/U - T 11

Taşıyıcı saclı düz kollu montaj tipi

Assembly type : With support plate center lever

**Max hız / Max Speed** : 2,5m/s  
**Max P+Q** : 3,400kg  
**Ray kalınlığı/Guide rail thickness** : 9-16

Lütfen detaylı teknik bilgiler için, web sitemizi ziyaret ediniz.

Please visit our web site for detailed technical information.

[www.canliff.com](http://www.canliff.com)



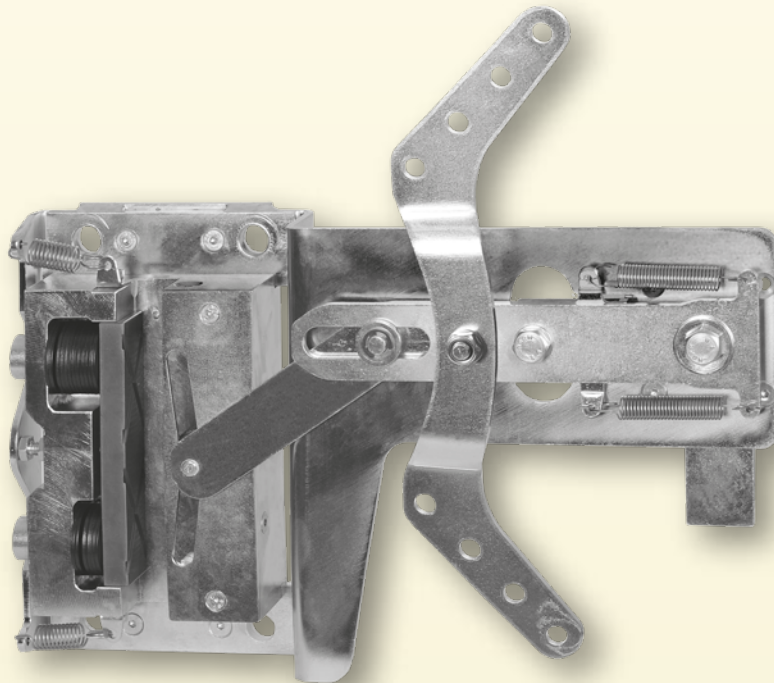
**CERTIFICATE BASED ON THE  
FOLLOWING STANDARD**

**Parts of:** EN81-1:1998+A3:2009  
**EN81-20:2014**  
**EN81-50:2014**

## CL-SG

### Çift ve Tek Yönlü Kaymalı Fren Tertibatı

Bi and Uni Directional  
Progressive Safety Gear



CL - SG - P - B/U - T 12

**Taşıyıcı saclı kaçık kollu montaj tipi**

Assembly type : With support plate eccentric lever

**Max hız / Max Speed** : 2,5m/s  
**Max P+Q** : 3,400kg  
**Ray kalınlığı/Guide rail thickness** : 9-16

Lütfen detaylı teknik bilgiler için, web sitemizi ziyaret ediniz.

Please visit our web site for detailed technical information.

[www.canlif.com](http://www.canlif.com)



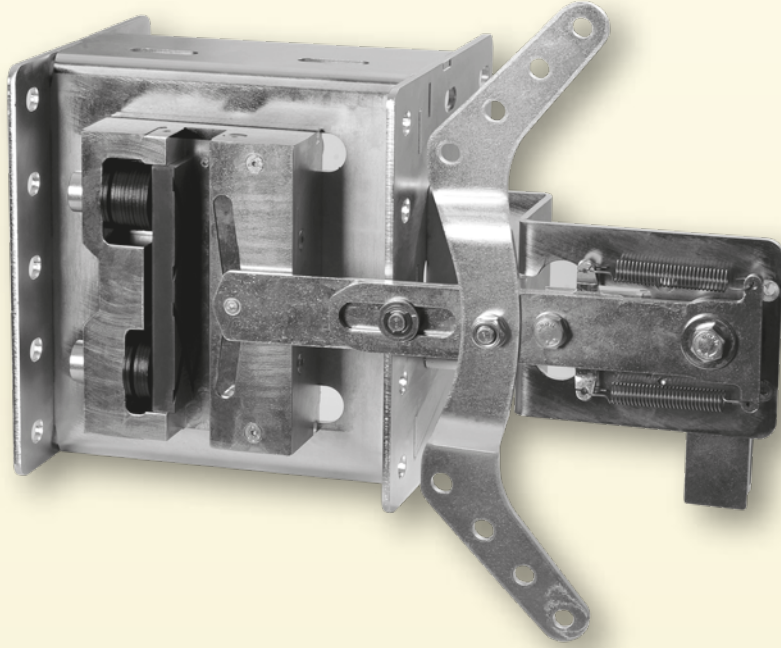
**CERTIFICATE BASED ON THE  
FOLLOWING STANDARD**

**Parts of:** EN81-1:1998+A3:2009  
**EN81-20:2014**  
**EN81-50:2014**

## CL-SG

### Çift ve Tek Yönlü Kaymalı Fren Tertibatı

Bi and Uni Directional  
Progressive Safety Gear



CL - SG - P - B/U - T 21

Taşıyıcı sehpalı düz kollu montaj tipi

Assembly type : With support frame center lever

**Max hız / Max Speed** : 2,5m/s  
**Max P+Q** : 3,400kg  
**Ray kalınlığı/Guide rail thickness** : 9-16

Lütfen detaylı teknik bilgiler için, web sitemizi ziyaret ediniz.

Please visit our web site for detailed technical information.

[www.canlif.com](http://www.canlif.com)



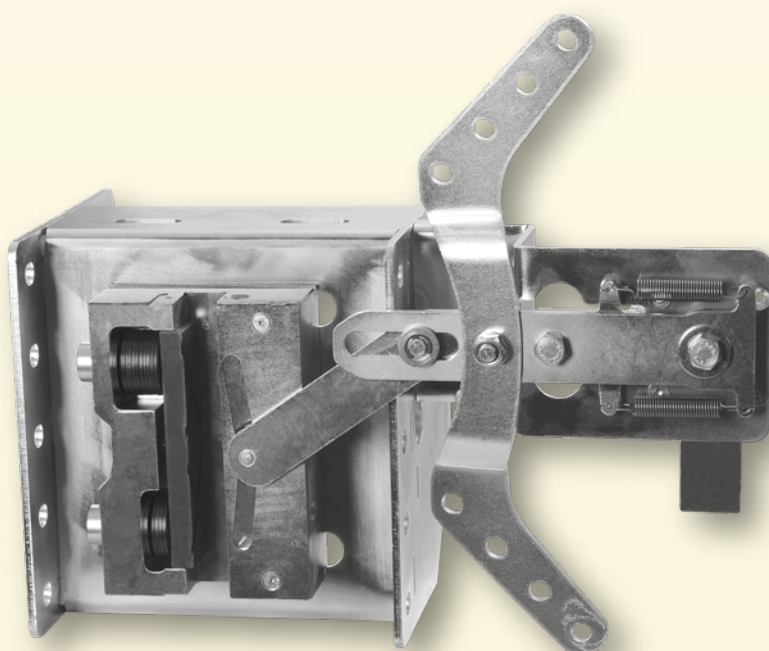
**CERTIFICATE BASED ON THE  
FOLLOWING STANDARD**

**Parts of:** EN81-1:1998+A3:2009  
**EN81-20:2014**  
**EN81-50:2014**

## CL-SG

### Çift ve Tek Yönlü Kaymalı Fren Tertibatı

Bi and Uni Directional  
Progressive Safety Gear



CL - SG - P - B/U - T 22

Taşıyıcı sehpalı kaçık kollu montaj tipi

Assembly type : With support frame eccentric lever

**Max hız / Max Speed** : 2,5m/s  
**Max P+Q** : 3,400kg  
**Ray kalınlığı/Guide rail thickness** : 9-16

Lütfen detaylı teknik bilgiler için, web sitemizi ziyaret ediniz.

Please visit our web site for detailed technical information.

[www.canlif.com](http://www.canlif.com)



**CERTIFICATE BASED ON THE  
FOLLOWING STANDARD**

**Parts of:** EN81-1:1998+A3:2009  
**EN81-20:2014**  
**EN81-50:2014**

## CL- 08

### Çift Yönlü Asansör Aşırı Hız Regülatörü

Bi-directional  
Overspeed Governor

### Hız Regülatörü

Overspeed Governor



Tanıtım amaçlı  
Koruma Kapaksız ürün görseli  
View Without cover



Satışa sunum  
Ready for sale

**Regülatör halat çapı** : 6-8  
Governor rope diameter

**Regülatör halat teknik özelliği** : TS EN 12385-5  
Governor rope technical property

ÇAPLAR DIAMETER	MIN-MAX SEYİR HIZI MIN-MAX NOMINAL SPEED
Ø200 mm	0,20 m/sn - 1,60 m/sn
Ø250 mm	0,50 m/sn - 2,00 m/sn
Ø300 mm	0,80 m/sn - <b>2,50 m/sn</b>

Lütfen detaylı teknik bilgiler için, web sitemizi ziyaret ediniz.

Please visit our web site for detailed technical information.

[www.canliff.com](http://www.canliff.com)



**CERTIFICATE BASED ON THE  
FOLLOWING STANDARD**

**Parts of:** EN81-1:1998+A3:2009  
**EN81-20:2014**  
**EN81-50:2014**

**EAC**



# CL- 08 A3

## Çift Yönlü Asansör Aşırı Hız Regülatörü

Bi-directional  
Overspeed Governor

**A3 Uyumlu**  
A3 With Coil (UCM)



Tanıtım amaçlı  
Koruma Kapaksız ürün görseli  
View Without cover



Satışa sunum  
Ready for sale

**Regülatör halat çapı** : 6-8  
Governor rope diameter

**Regülatör halat teknik özelliği** : TS EN 12385-5  
Governor rope technical property

ÇAPLAR DIAMETER	MIN-MAX SEYİR HIZI MIN-MAX NOMINAL SPEED	VOLTAJLAR VOLTAGE
Ø200 mm	0,20 m/sn - 1,60 m/sn	24 V.DC 190 V.DC
Ø250 mm	0,50 m/sn - 2,00 m/sn	
Ø300 mm	0,80 m/sn - <b>2,50 m/sn</b>	

Lütfen detaylı teknik bilgiler için, web sitemizi ziyaret ediniz.

Please visit our web site for detailed technical information.

[www.canliff.com](http://www.canliff.com)



**CERTIFICATE BASED ON THE  
FOLLOWING STANDARD**

**Parts of:** EN81-1:1998+A3:2009  
**EN81-20:2014**  
**EN81-50:2014**

**EAC**

# CL- 08 UZ

## Çift Yönlü Asansör Aşırı Hız Regülatörü

Bi-directional  
Overspeed Governor

Uzaktan Erişimli  
Remote Control



Tanıtım amaçlı  
Koruma Kapaksız ürün görseli  
View Without cover



Satışa sunum  
Ready for sale

**Regülatör halat çapı** : 6-8  
Governor rope diameter

**Regülatör halat teknik özelliği** : TS EN 12385-5  
Governor rope technical property

ÇAPLAR DIAMETER	MIN-MAX SEYİR HIZI MIN-MAX NOMINAL SPEED	VOLTAJLAR VOLTAGE
Ø200 mm	0,20 m/sn - 1,60 m/sn	24 V.DC 190 V.DC
Ø250 mm	0,50 m/sn - 2,00 m/sn	
Ø300 mm	0,80 m/sn - <b>2,50 m/sn</b>	

Lütfen detaylı teknik bilgiler için, web sitemizi ziyaret ediniz.

Please visit our web site for detailed technical information.

[www.canliff.com](http://www.canliff.com)



**CERTIFICATE BASED ON THE  
FOLLOWING STANDARD**

**Parts of:** EN81-1:1998+A3:2009  
**EN81-20:2014**  
**EN81-50:2014**

**EAC**

# CL- 08 A3+UZ

**Çift Yönlü Asansör  
Aşırı Hız Regülatörü**

Bi-directional  
Overspeed Governor

**A3 Uyumlu + Uzaktan Erişimli**  
A3 + Remote Control



Tanıtım amaçlı  
Koruma Kapaksız ürün görseli  
View Without cover



Satışa sunum  
Ready for sale

**Regülatör halat çapı** : 6-8  
Governor rope diameter

**Regülatör halat teknik özelliği** : TS EN 12385-5  
Governor rope technical property

ÇAPLAR DIAMETER	MIN-MAX SEYİR HIZI MIN-MAX NOMINAL SPEED	VOLTAJLAR VOLTAGE
Ø200 mm	0,20 m/sn - 1,60 m/sn	24 V.DC 190 V.DC
Ø250 mm	0,50 m/sn - 2,00 m/sn	
Ø300 mm	0,80 m/sn - <b>2,50 m/sn</b>	

Lütfen detaylı teknik bilgiler için, web sitemizi ziyaret ediniz.

Please visit our web site for detailed technical information.

[www.canliff.com](http://www.canliff.com)



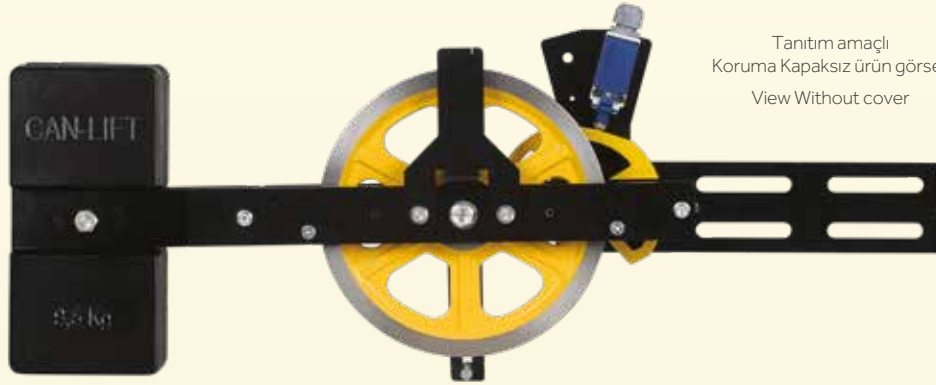
**CERTIFICATE BASED ON THE  
FOLLOWING STANDARD**

**Parts of:** EN81-1:1998+A3:2009  
**EN81-20:2014**  
**EN81-50:2014**

**EAC**

# CL- 08 AG

**Ağırlıklı Gerdirme**  
Weighed Tension Pulley



Tanıtım amaçlı  
Koruma Kapaksız ürün görseli  
View Without cover



Satışa sunum  
Ready for sale

**Regülâtör halat çapı** : 6-8  
Governor rope diameter

**Regülâtör halat teknik özelliği** : TS EN 12385-5  
Governor rope technical property

Lütfen detaylı teknik bilgiler için, web sitemizi ziyaret ediniz.

Please visit our web site for detailed technical information.

[www.canliff.com](http://www.canliff.com)



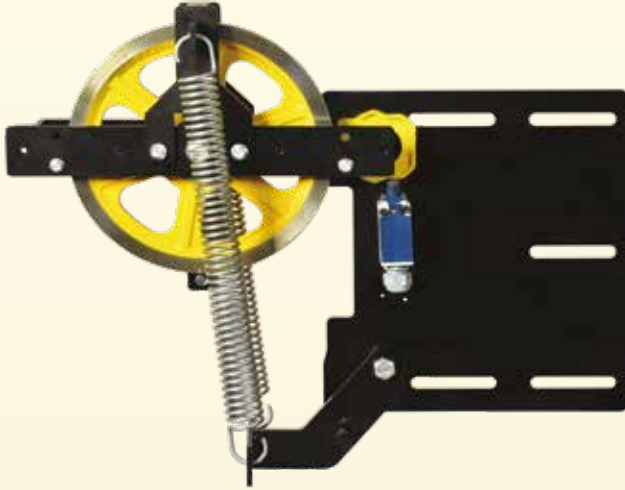
**CERTIFICATE BASED ON THE  
FOLLOWING STANDARD**

**Parts of:** EN81-1:1998+A3:2009  
EN81-20:2014  
EN81-50:2014

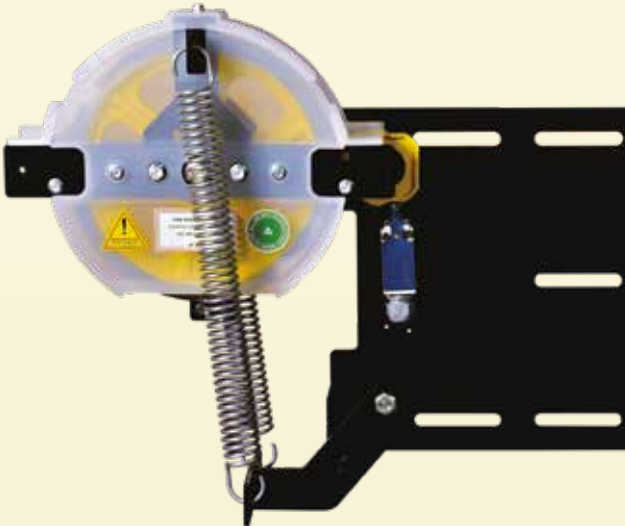
**ERC**

# CL- 08 YG

**Yaylı Gerdirme**  
Springed Tension Pulley



Tanıtım amaçlı  
Koruma Kapaksız ürün görseli  
View Without cover



Satışa sunum  
Ready for sale

**Regülâtör halat çapı** : 6-8  
Governor rope diameter

**Regülâtör halat teknik özelliği** : TS EN 12385-5  
Governor rope technical property

Lütfen detaylı teknik bilgiler için, web sitemizi ziyaret ediniz.

Please visit our web site for detailed technical information.

[www.canlift.com](http://www.canlift.com)



**CERTIFICATE BASED ON THE  
FOLLOWING STANDARD**

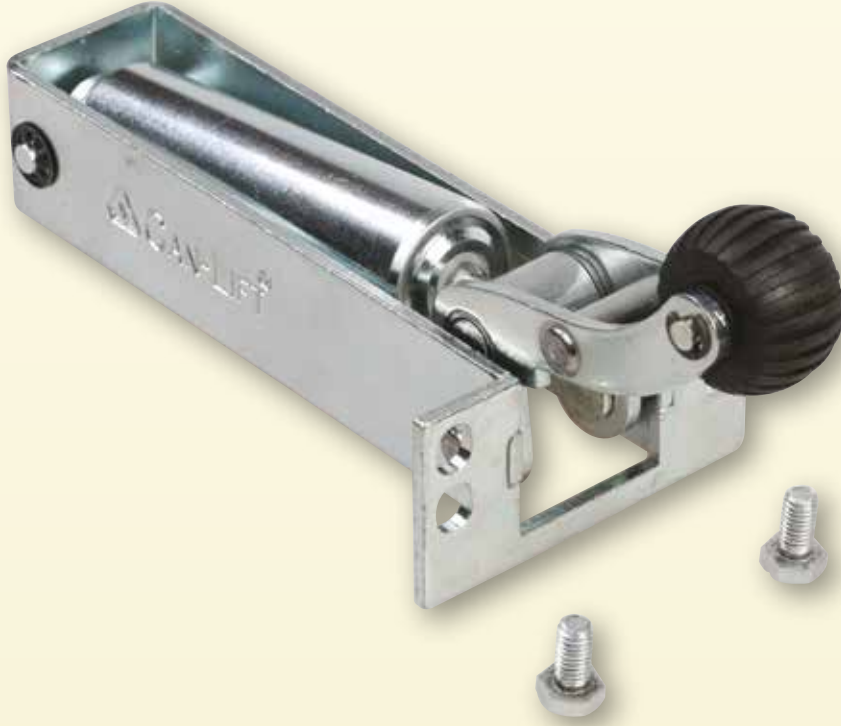
**Parts of:** EN81-1:1998+A3:2009  
EN81-20:2014  
EN81-50:2014

**ERC**

## CL- 03

### Asansör Durak Kapısı Amortisörü

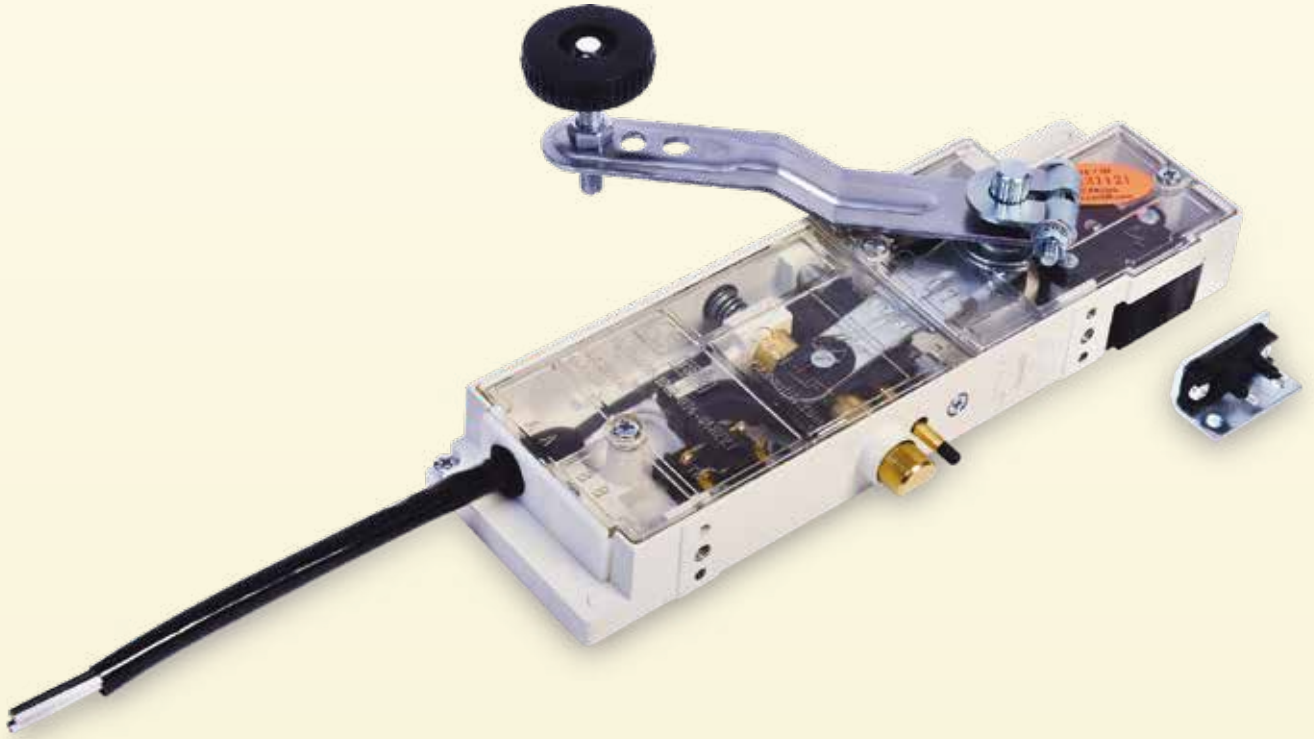
Lift Landing Door Shock  
Absorber



## CL-01 M

**Çift Emniyetli Çift Dilli  
Asansör Kat Kapı Kilidi**

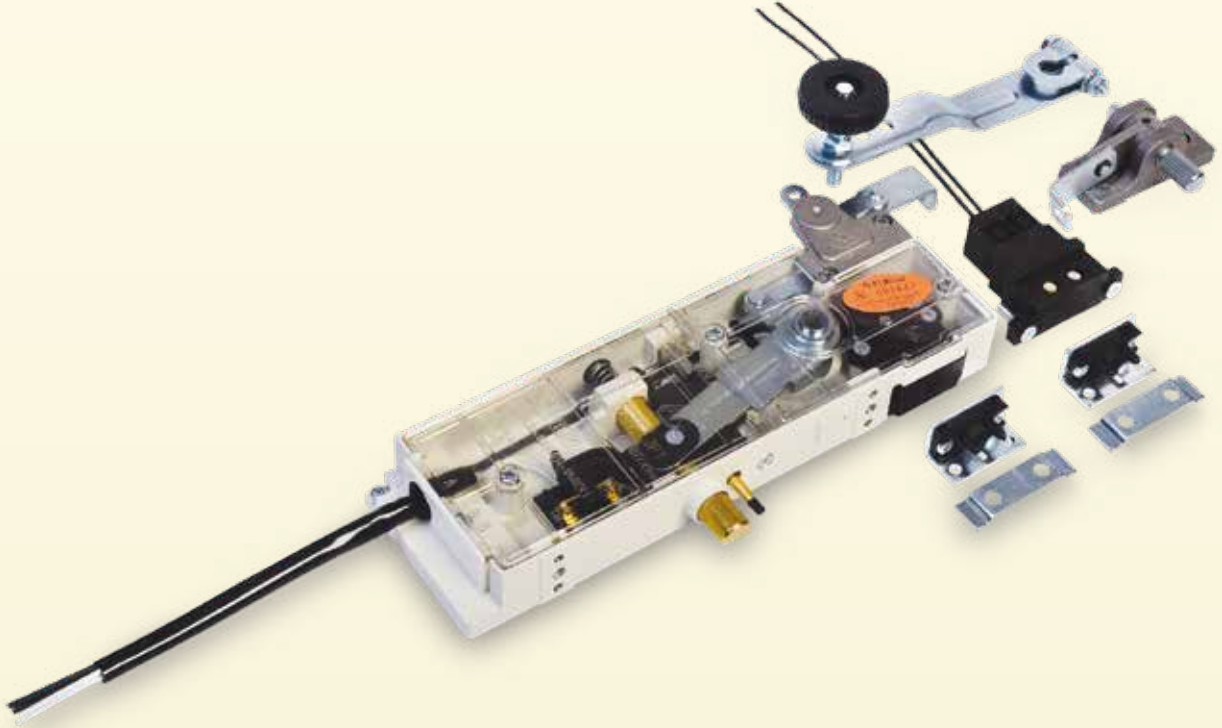
Double Safety Double  
Pinned Lift Landing Door  
Locking Device



## CL-01 MD

Çift Emniyetli Çift Dilli  
Çift Kanatlı Asansör  
Kat Kapı Kilidi

Double Safety Double  
Pinned Double Winged  
Lift Landing Door Locking  
Device

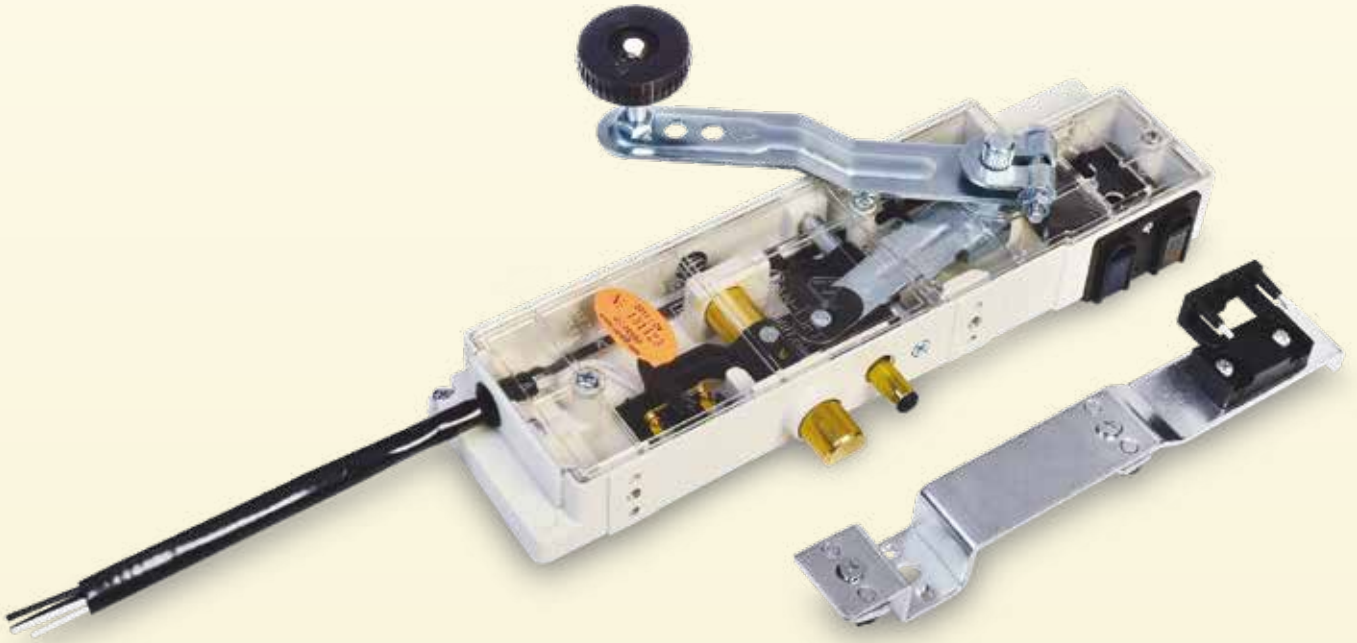




## CL- 05 M

**Çift Emniyetli Çift Dilli  
Asansör Kat Kapı Kilidi**

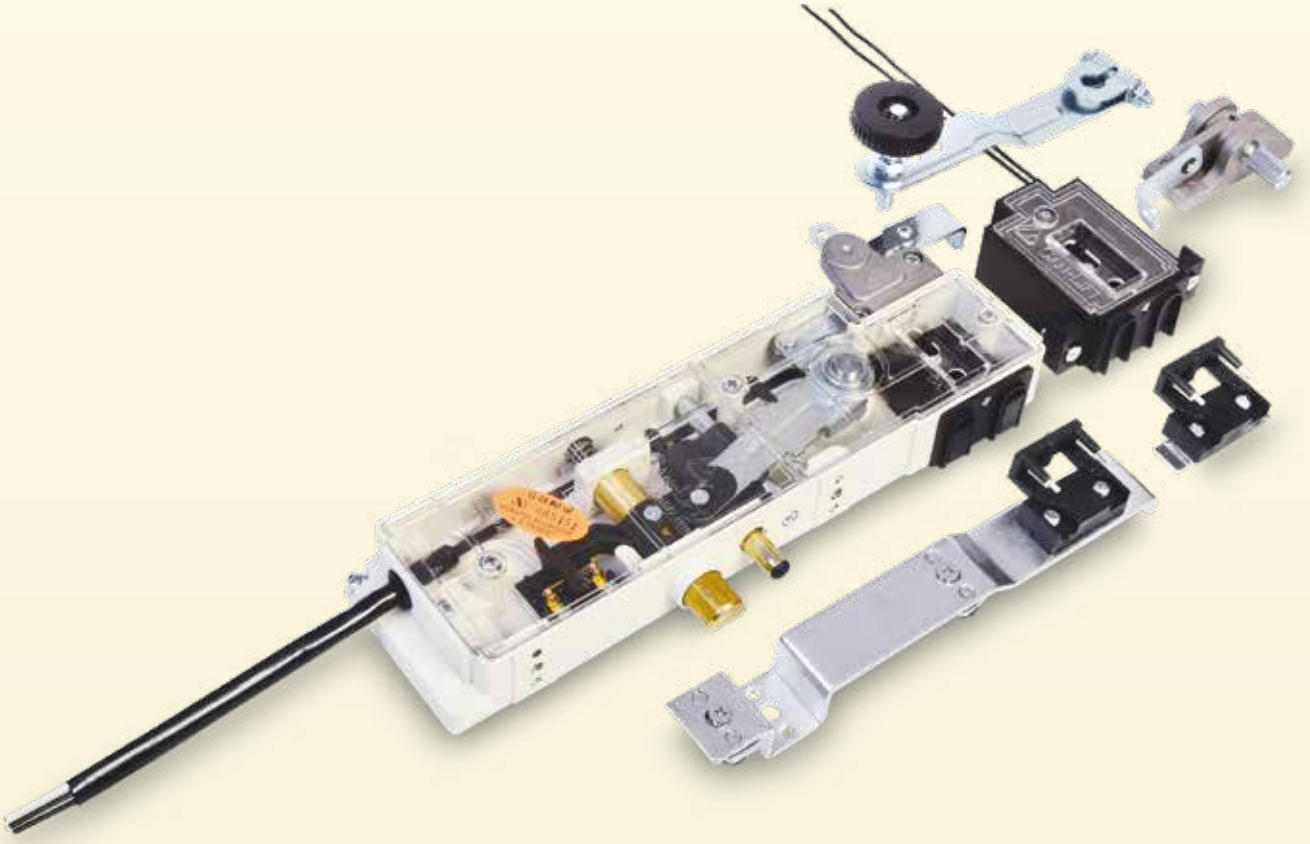
Double Safety Double  
Pinned Lift Landing Door  
Locking Device



## CL- 05 MD

Çift Emniyetli Çift Dilli  
Çift Kanatlı Asansör  
Kat Kapı Kilidi

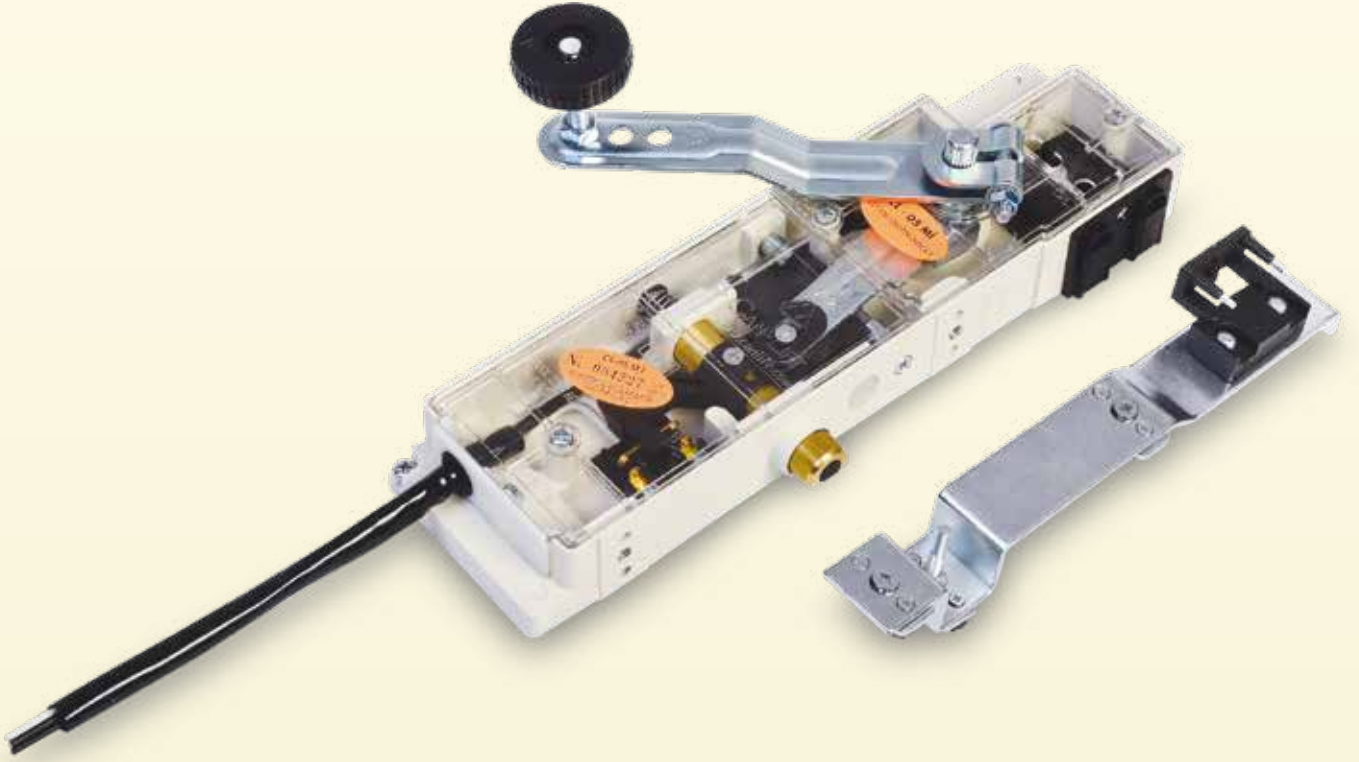
Double Safety Double  
Pinned Double Winged  
Lift Landing Door Locking  
Device



## CL- 05 Mİ

**Çift Emniyetli Tek Dilli  
Asansör Kat Kapı Kilidi**

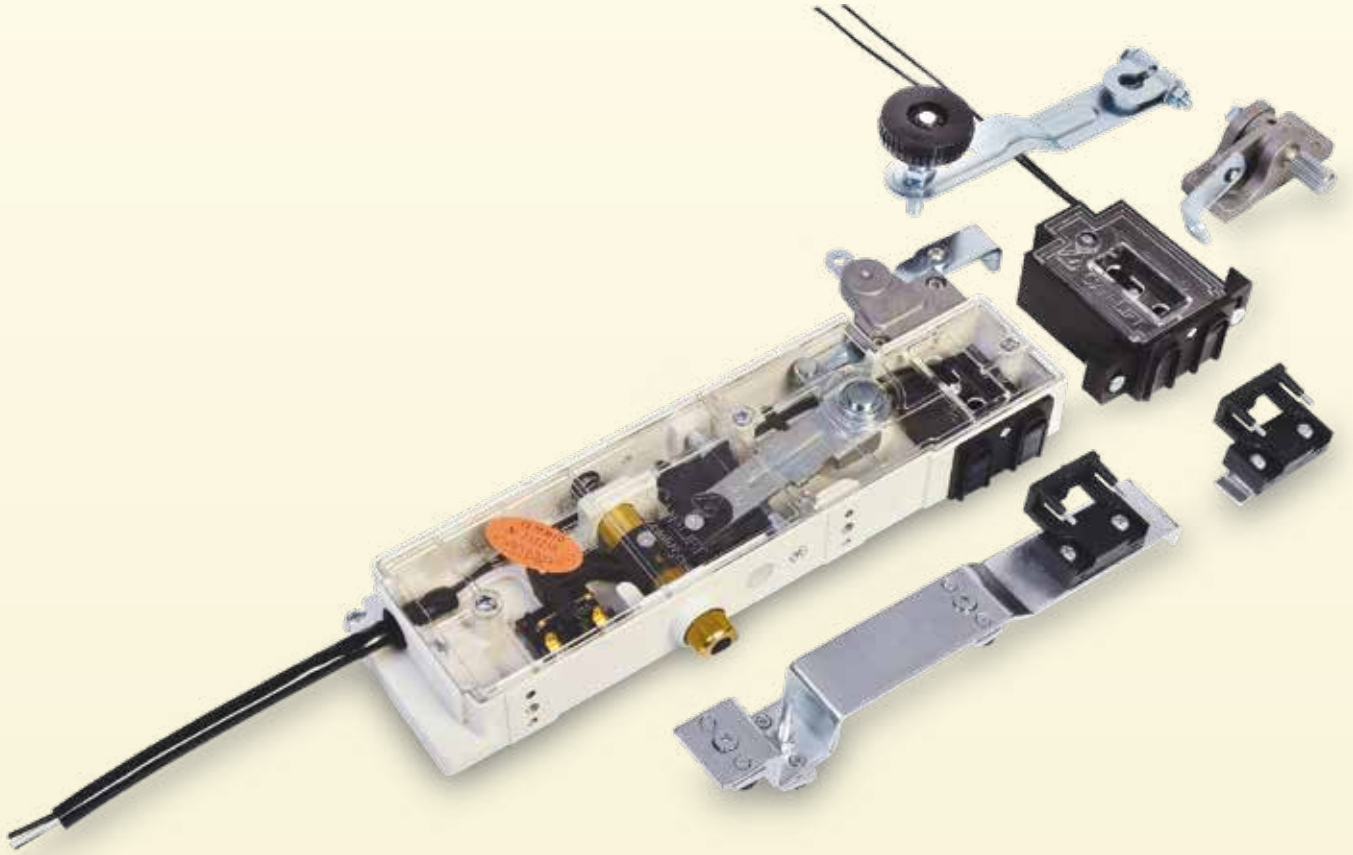
Double Safety Single  
Pinned Lift Landing Door  
Locking Device



## CL-05 MİD

Çift Emniyetli Tek Dilli  
Çift Kanatlı Asansör  
Kat Kapı Kilidi

Double Safety Single  
Pinned Double Winged  
Lift Landing Door Locking  
Device



## CL- 06 M

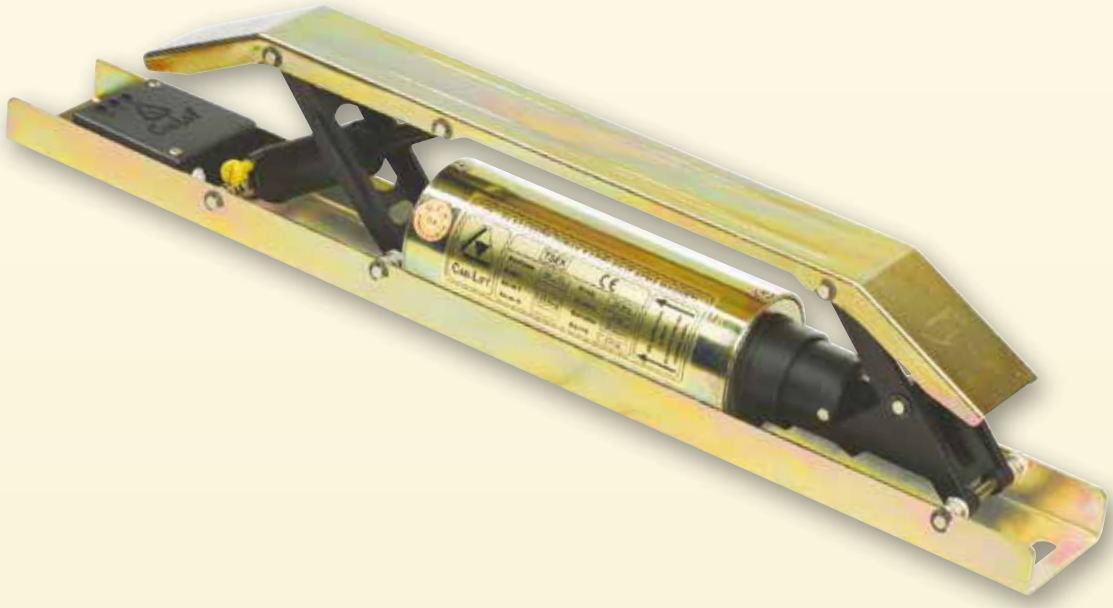
**Çift Emniyetli Çift Dilli  
Asansör Kat Kapı Kilidi**

Double Safety Double  
Pinned Lift Landing Door  
Locking Device



## CL- 04

**Asansör Durak Kapısı  
Kilit Açma Lirpomu**  
Lift Landing Door Retiring  
Cam



## CL- 07

**Asansör Durak Kapısı  
Kilit Açma Lirpompı**  
Lift Landing Door Retiring  
Cam





**CAN-LİFT ASANSÖR SAN. ve TİC. LTD. ŞTİ.**

İnönü Mah. Balçık Köyü Yolu Üzeri  
GEPOSB İçİ 7. Cad. No:6  
41400 Gebze / Kocaeli / TÜRKİYE  
Tel.: +90 262 751 45 90 Pbx  
Faks: +90 262 751 45 50

**e-mail: [info@canlift.com](mailto:info@canlift.com)**